

**AQUA
SPLASH**

低圧シャワーコンベア / TTC-502LW
アクアスプラッシュ



根菜類や果菜類の
洗浄に!



上下噴射配列によりムラなく節水洗浄

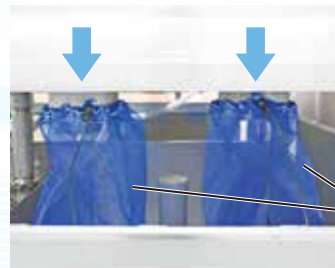
■ 多量のシャワー水でしっかり洗浄



独自の配列によるノズルから噴射する低圧シャワー水が、食品の凹凸にムラなく入り込み、しっかり洗浄します。

また、補給水はバルブで調整でき、節水に繋がります。

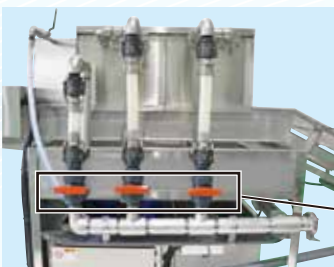
■ 異物はごみ取りネットで回収



ネットは循環経路に2個取り付けられているため、作業を止めることなく、ネットの交換と異物の回収が交互にできます。

ごみ取りネット

■ 噴射量はバルブで調整



上段・下段のシャワー水はそれぞれ独立しているため、噴射調整バルブの操作で水量の調整ができます。

噴射調整バルブ

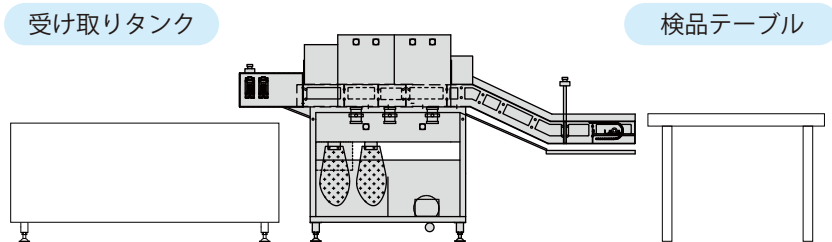
■ 配管内も清掃可能



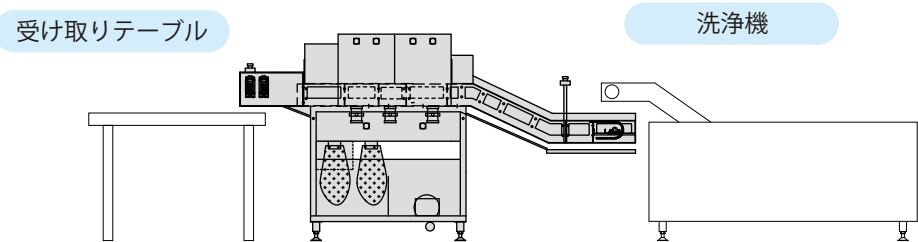
配管やコンベアベルト等は簡単に取り外しができるため、細部までしっかり清掃ができます。

組み合わせ自由 アクアスプラッシュ

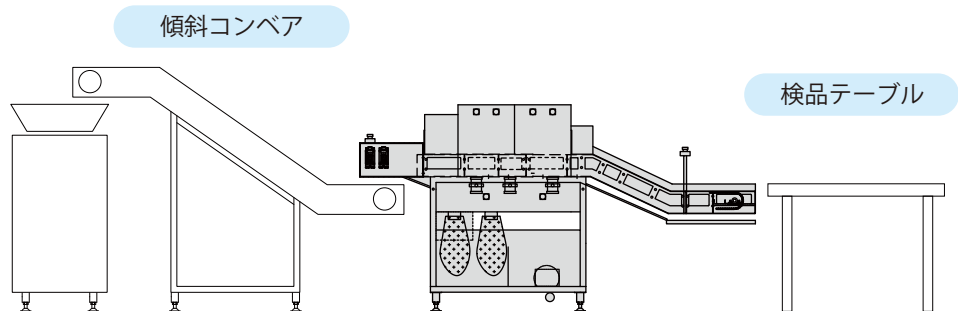
1



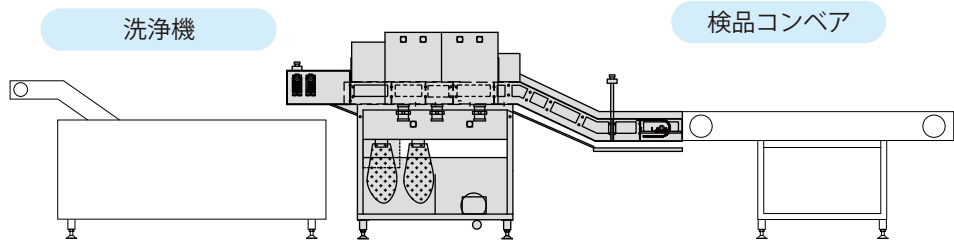
2



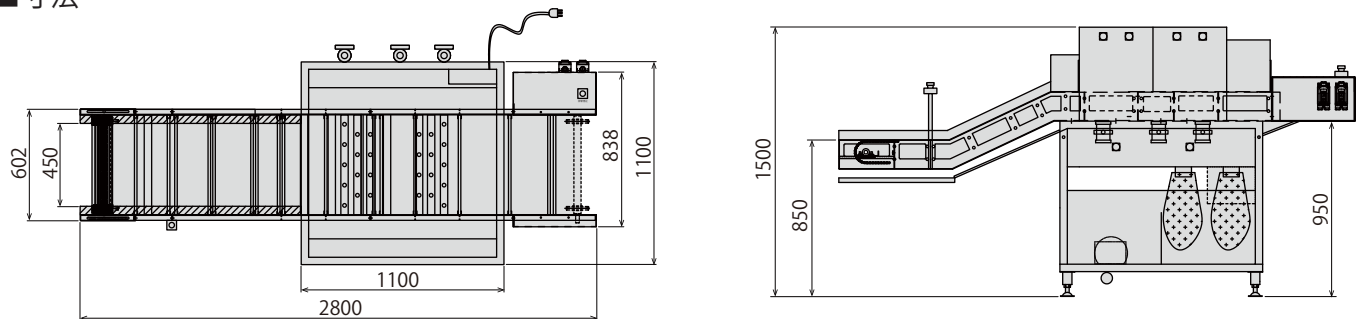
3



4



■寸法



■仕様

型 式	全長 × 全幅 × 全高	電気容量	保有水量	コンベアスピード	給 水	排 水
TTC-502LW	2800 × 1250 × 1500mm	三相 200V/1.6kW	203L	6 ~ 60Hz 1.5 ~ 16m/min	20A	50A

●価格および処理能力についてはお問い合わせください。 ●製品の仕様および、デザインは改良のため予告なく変更する場合があります。